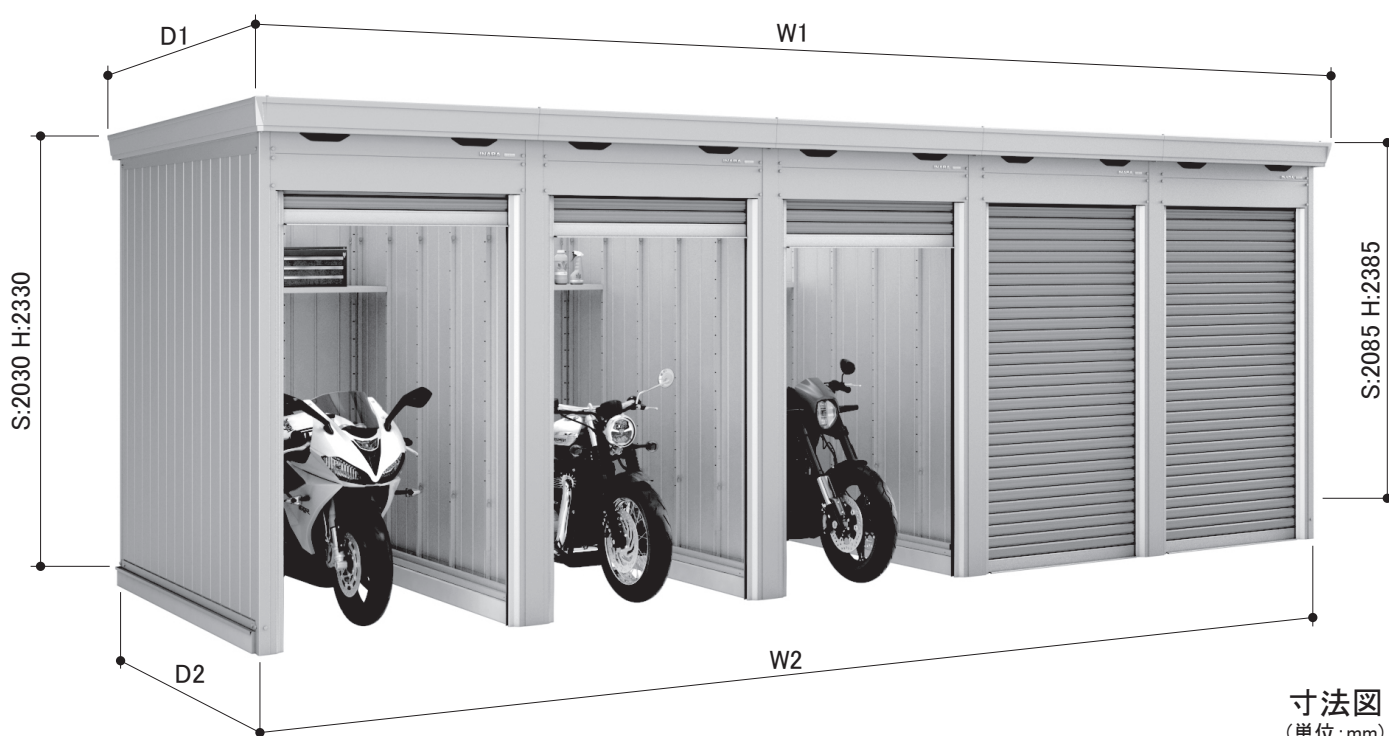


バイク保管庫

組立説明書【W3,3.4,4,5連棟】

このたびは、イナバガレージ「バイク保管庫」をお買い上げくださり誠にありがとうございました。
 私たちは、この製品の開発にあたって「良いものを安く」をモットーに、苦心して作り上げました。
 どうぞ末永くご愛用いただきますようお願い申し上げます。
 なお、この製品の組み立て、ご使用にあたっての注意についてご説明いたしますので、かならずお読みください。
 組立説明書の基礎・転倒防止工事(アンカー工事)については標準的施工方法とします。
 組立説明書と異なる施工を行う場合は、予め当社にご相談ください。

写真はFM-1422HDL-5



寸法図
(単位: mm)

機種	W1	W2	D1	D2
1422S/HL-N	1370×N+110	1370×N	2390	2210
1426S/HL-N			2810	2630
1526S/HL-N	1530×N+110	1530×N	2810	2630
1530S/HL-N			3230	3050
1826S/HL-N	1790×N+110	1790×N	2810	2630
1830S/HL-N			3230	3050
2226S/HL-N			2810	2630
2230S/HL-N	2210×N+110	2210×N	3230	3050
2235S/HL-N			3650	3470

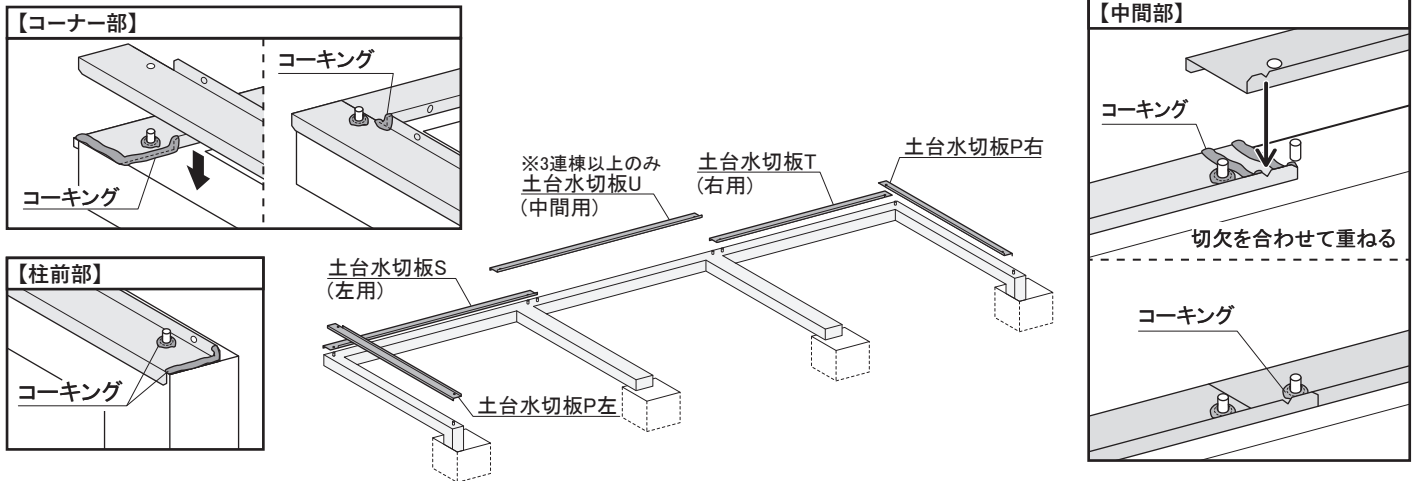


組み立てにあたっての注意事項

1. 転倒防止工事を必ず行ってください。
2. 風の強い日の組み立ては避けてください。
3. ユーザーの組み立てはなるべく2人以上で行ってください。
4. 30kg以上の梱包や部材の運搬は、2人以上で行ってください。
5. 組み立て時は、ヘルメット・手袋・長袖シャツなどの保護具や脚立等を使用してください。
6. 組み立て中は部材の転倒防止のために、つかい棒やロープなどを使用してください。
7. 組み立て途中で放置しないでください。

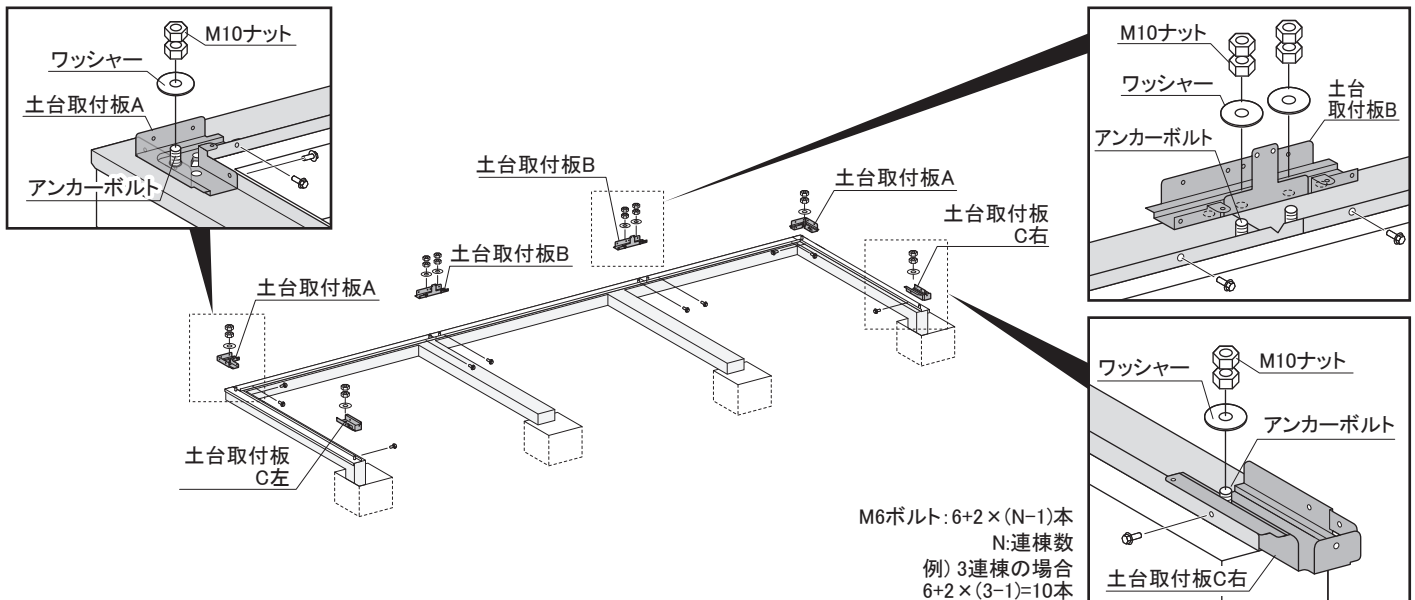
2.土台水切板取付

土台水切板を基礎にのせ、つなぎ部分とアンカーボルト用の穴を下図のようにコーキングします。



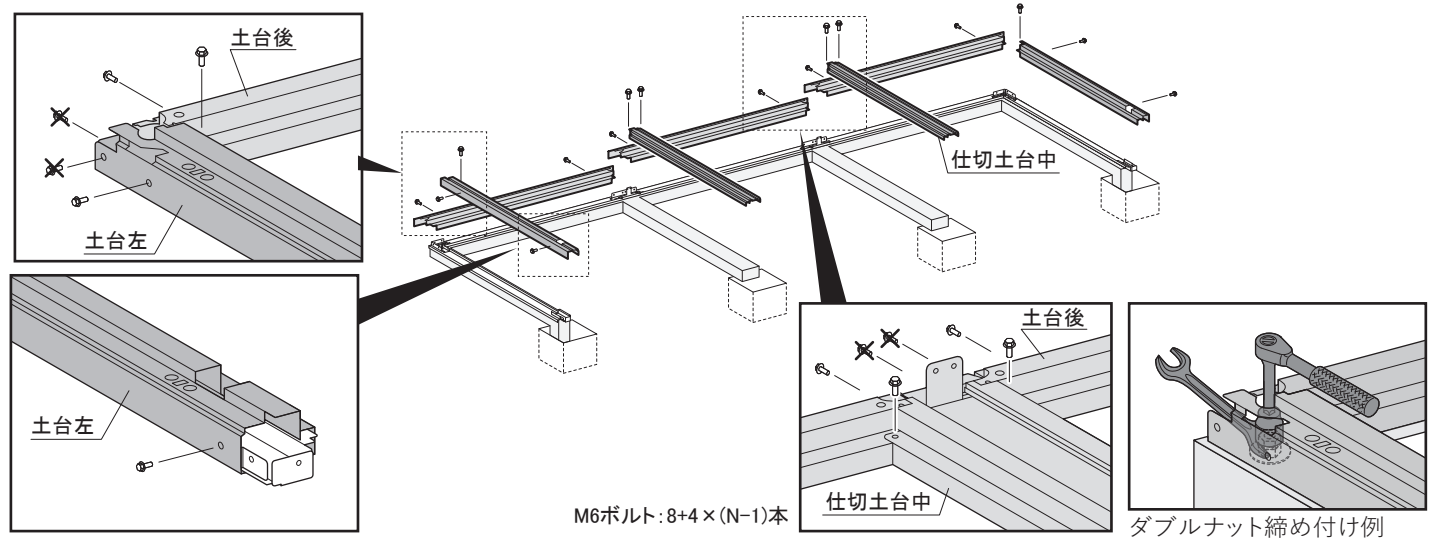
3.土台取付板取付

土台取付板A、B、Cを土台水切板にM6ボルトで取り付け、ワッシャー、ナットを仮止めします。



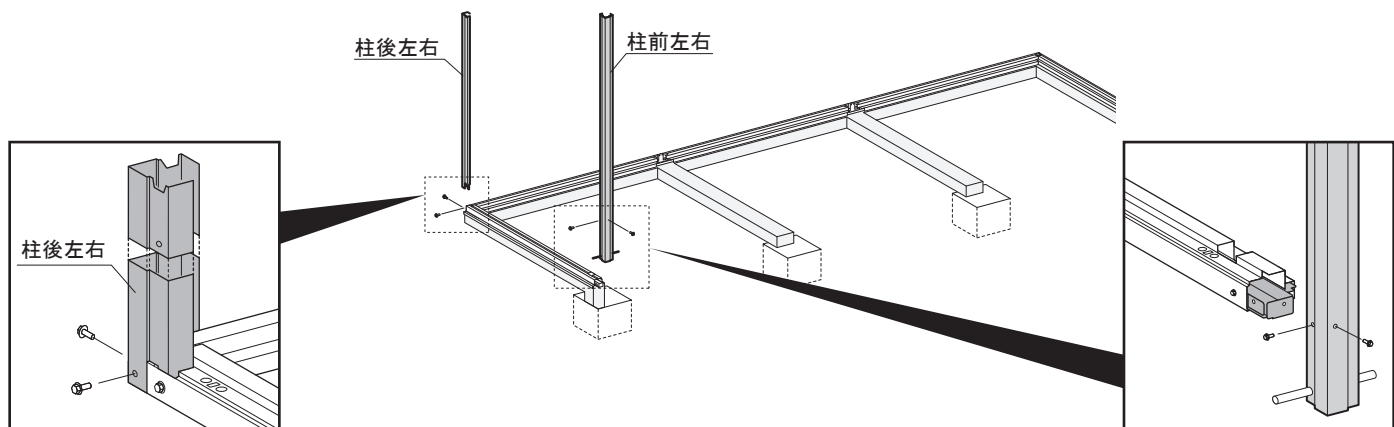
4.土台取付

- ①土台後を土台取付板A、Bにかぶせ、土台右、土台左を土台後と土台取付板Cにかぶせます。次に仕切土台中を土台後にかぶせ、直角を出してからボルトを本締めしてください。
※外側隅部と中間部内側の穴はボルトをとめないでください。(柱の取り付けができなくなります。)
- ②仮止めしてあったアンカーボルトを締めます。アンカーボルトの締め付けはナット2つを締め付けた後、必ず上側のナットを押えながら下側のナットを左回りに締め付けてください。
※アンカーボルトはダブルナット(ナット2つ)によるゆるみ止めを確実にこなってください。



5. 柱前左・柱後左右取付

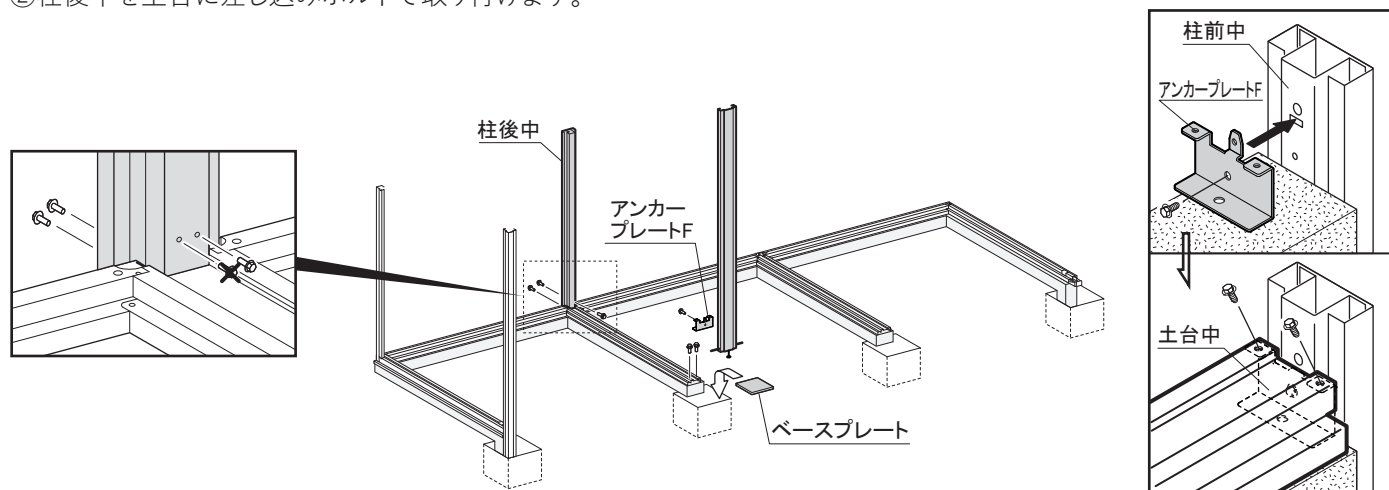
- ① 柱後左右を土台に差し込みボルトで取り付けます。
- ② 柱前左にカンザシを入れ、土台左右にボルトで取り付けます。



M6ボルト: 4本

6. 柱前中・柱後中取付

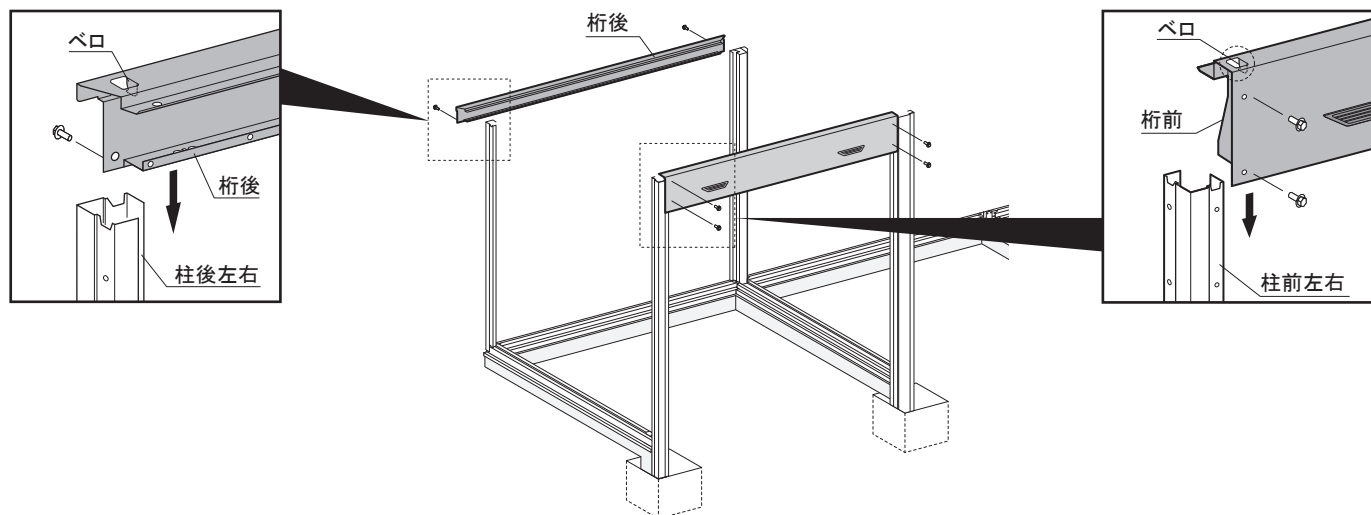
- ① 柱前中にアンカープレートFをボルトで取り付けます。
- ② 柱後中を土台に差し込みボルトで取り付けます。



M6ボルト: 6本

7. 桁前後取付

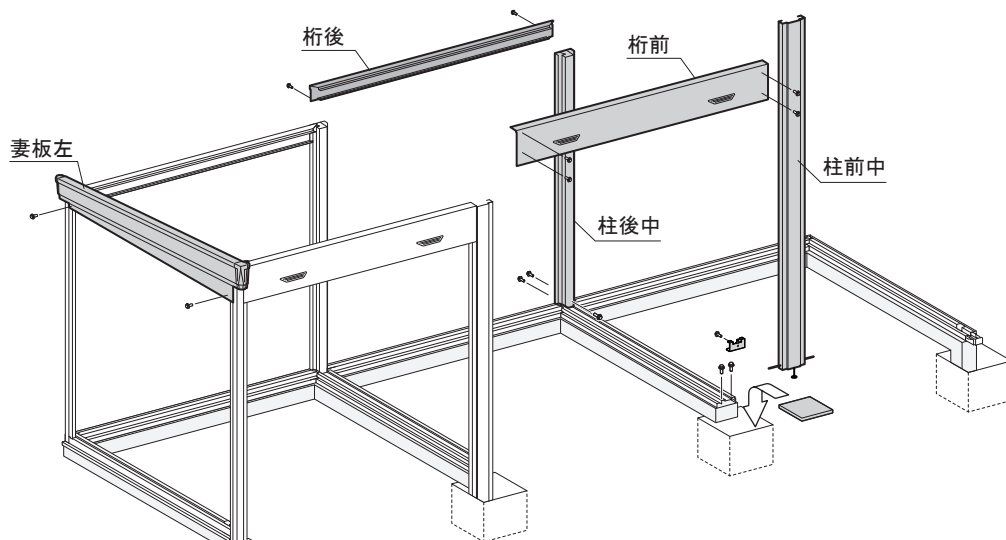
桁前、桁後のペロを柱に引っ掛け、ボルトで取り付けます。



M6ボルト: 6本

8. 妻板左・柱・桁前後取付

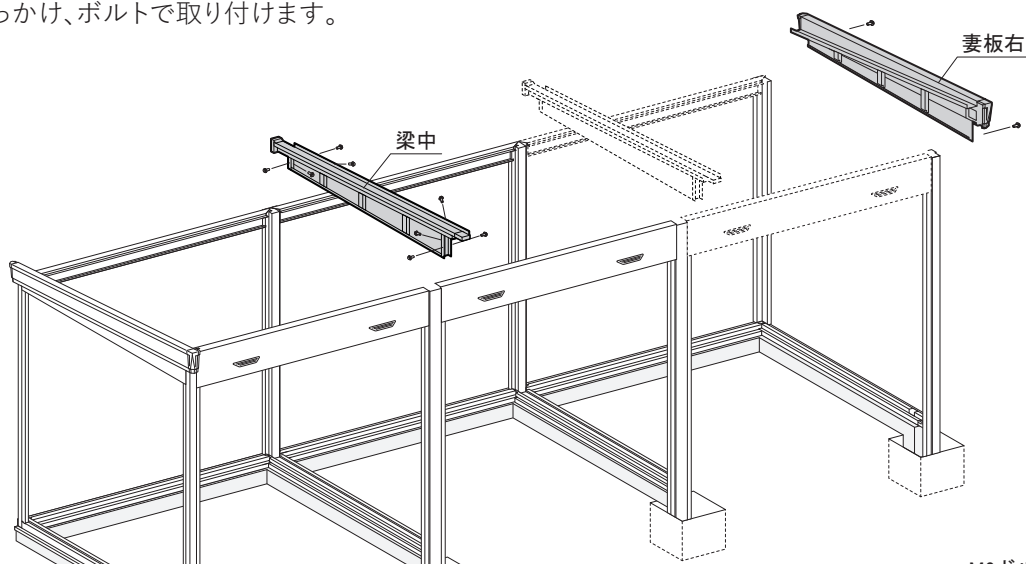
- ①妻板左のペロを柱を引っ掛け、ボルトで取り付けます。
- ②柱前中・柱後中をたて、桁前・桁後をボルトで取り付けます。



M6ボルト: 2+12 × (N-1)本

9. 梁中・妻板右取付

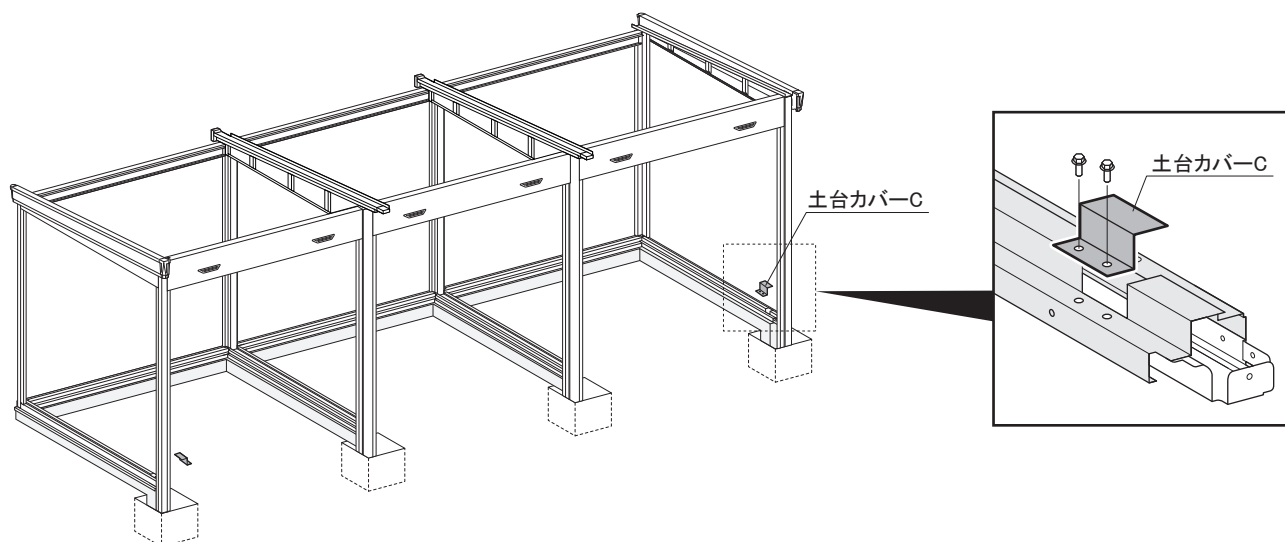
- ①梁中のペロを柱に引っ掛け、ボルトで取り付けます。
- ②連棟数分「8」「9」の手順をくりかえします。最後の棟は柱前右、柱後右をたてます。(取付方法は「5. 柱前左・柱後左右」参照)
- ③妻板右を柱に引っ掛け、ボルトで取り付けます。



M6ボルト: 6+8 × (N-1)本

10. 土台カバーC取付

- 土台カバーCを土台にボルトで取り付けます。

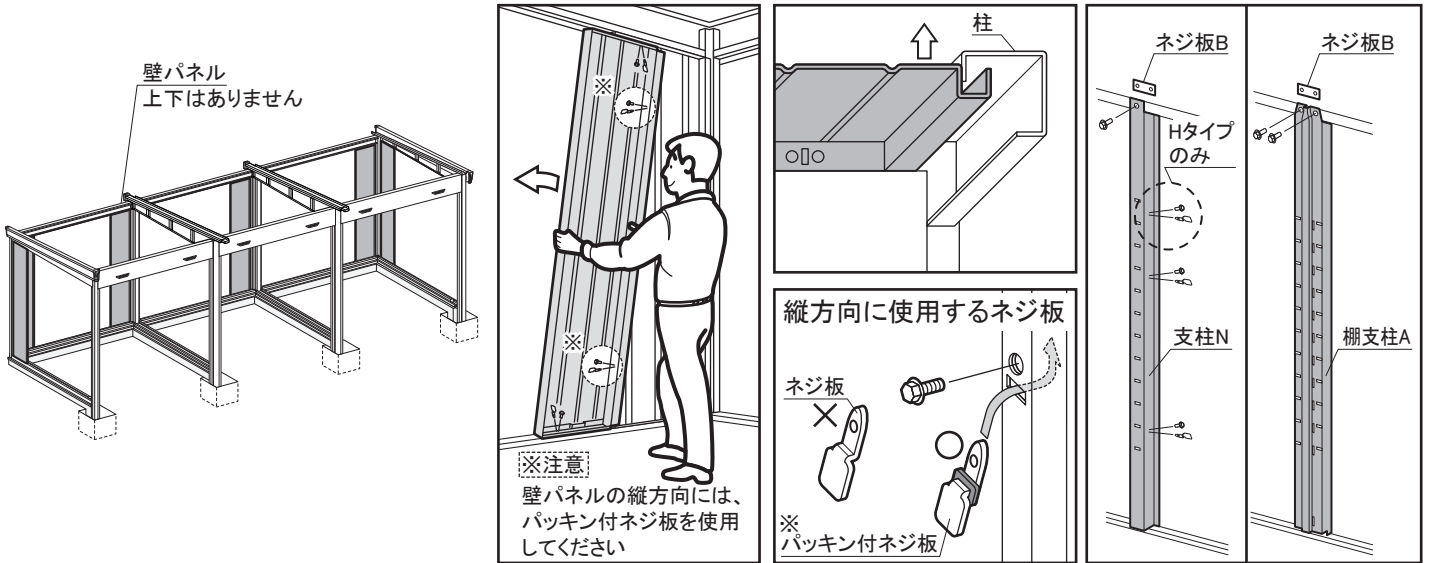


M6ボルト: 4本

11.壁パネル取付

壁パネル下図のように内側から柱後(中)にボルトとネジ板で取り付けます。(ゆがみや倒れの防止になります。)

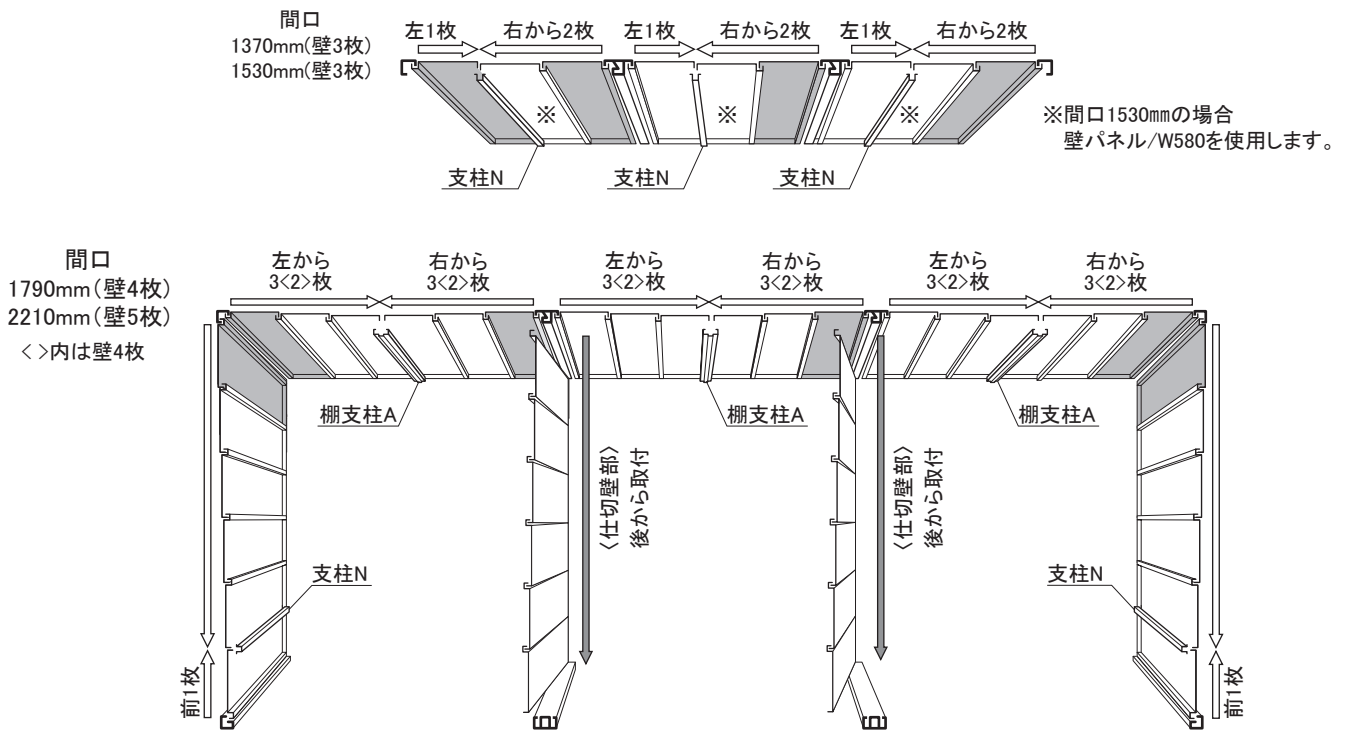
※下図の壁パネルの位置に別売のガラス窓等が付く場合は、壁パネルの取り付けは不要です。



●壁パネル組合せ図

壁パネルの組立順が違いますと、棚板が付かない・雨もりがする等の原因となります。

※■部以外の壁パネルは、「16.土台キャップA取付」で取り付けてください。



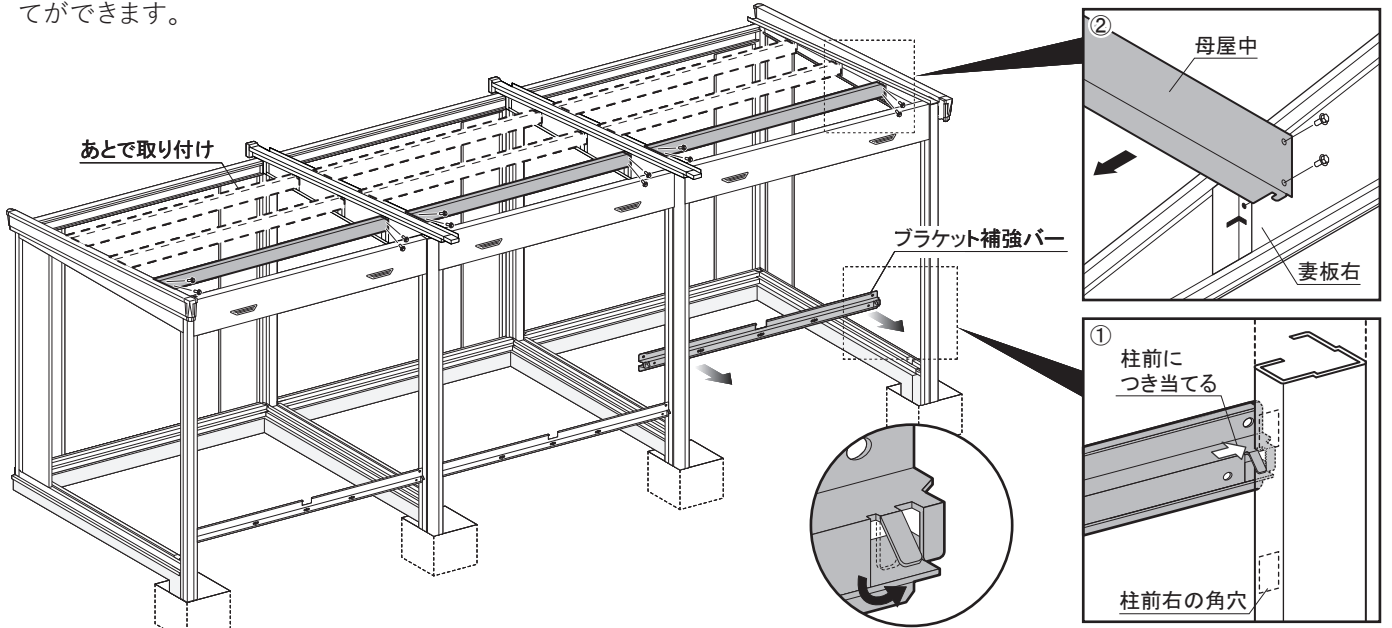
【ボルト・ネジ板数】

機種	1422		1426		1526		1530		1826		1830	
	S	H	S	H	S	H	S	H	S	H	S	H
M6ボルト	48 × N+25	49 × N+27	53 × N+28	54 × N+30	55 × N+28	56 × N+30	60 × N+31	61 × N+33	58 × N+28	60 × N+30	63 × N+31	65 × N+33
ネジ板	39 × N-1		44 × N-2		46 × N-2		51 × N-3		46 × N-2		51 × N-3	
パッキン付ネジ板	8 × N+24	9 × N+26	8 × N+28	9 × N+30	8 × N+28	9 × N+30	8 × N+32	9 × N+34	10 × N+28	12 × N+30	10 × N+32	12 × N+34
ネジ板B	N+2		N+2		N+2		N+2		N+2		N+2	

機種	2226		2230		2235	
	S	H	S	H	S	H
M6ボルト	62 × N+28	64 × N+30	67 × N+31	69 × N+33	72 × N+34	74 × N+36
ネジ板	48 × N-2		53 × N-3		58 × N-4	
パッキン付ネジ板	12 × N+28	14 × N+30	12 × N+32	14 × N+34	12 × N+36	14 × N+38
ネジ板B	N+2		N+2		N+2	

12. 母屋中・ブラケット補強バー取付

- ① ブラケット補強バーの両端にあるツメをプライヤーやマイナスドライバー等で曲げ、柱前の下部に引っかけて柱位置を確認します。
- ② 母屋中を妻板・梁中の母屋受けにはめ込み、ボルトで取り付けます。
母屋中が2本以上ある場合は一番前側の1本だけ取り付け、残りは「14. 屋根パネル取付」の後に取り付けたと安全に組み立てることができます。

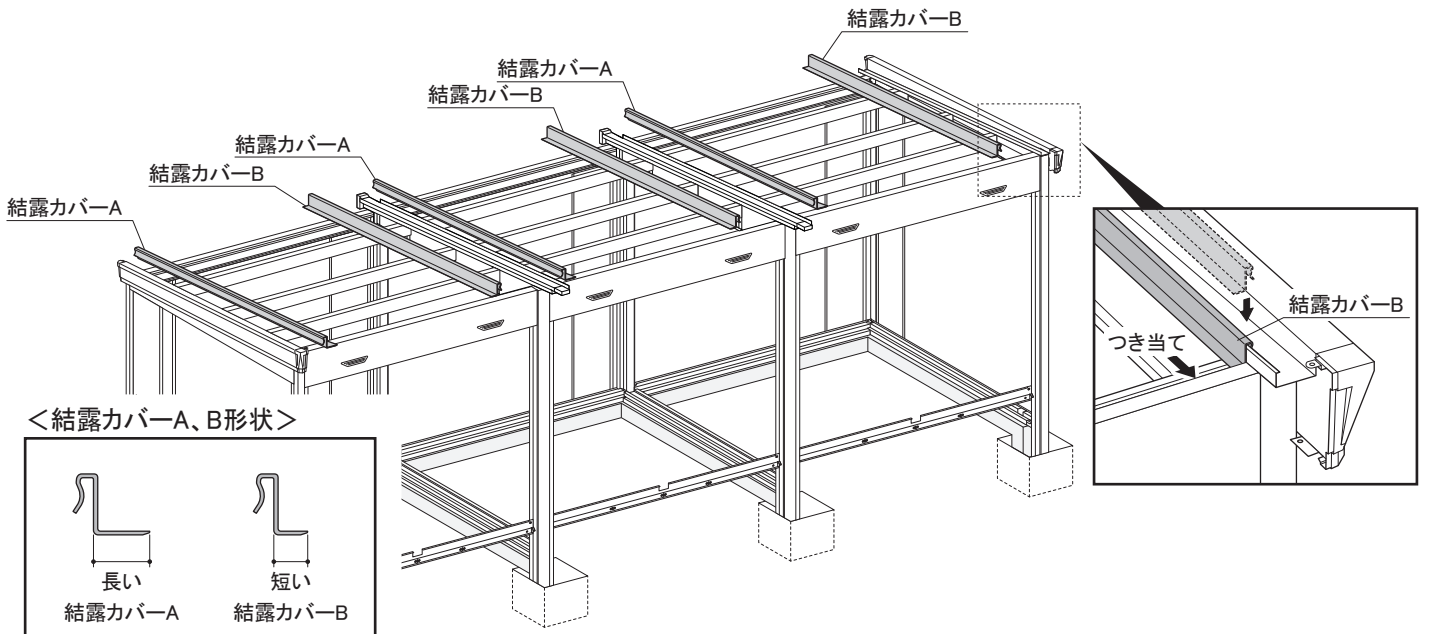


※ツメを曲げて使用します。

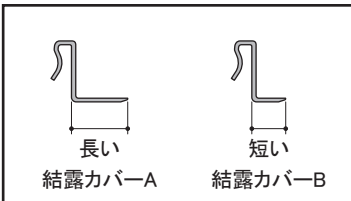
M6ボルト: 母屋中の本数×4本

13. 結露カバーの取付(オプション結露軽減材付き屋根のみ)※バイク保管庫にはオプションの設定がありません。

- ① 結露カバーAと結露カバーBを妻板にはめ込みます。
※結露カバーAとBは形状が似ています。形状を確認して取り付けてください。

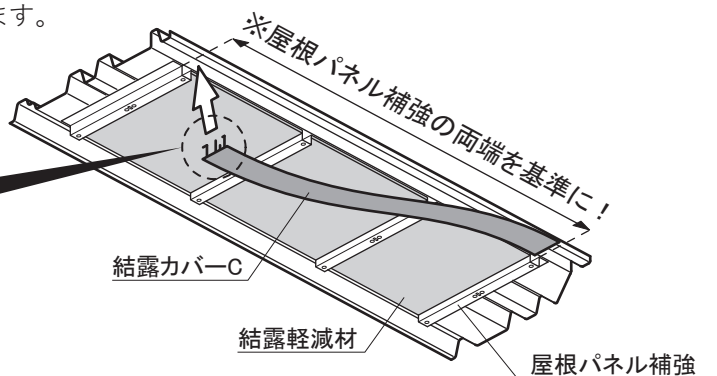
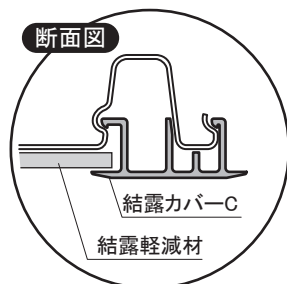


<結露カバーA、B形状>



- ② 屋根パネルの山の小さいほうに結露カバーCをはめ込みます。

<結露カバーC形状>

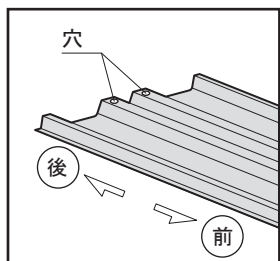


注意

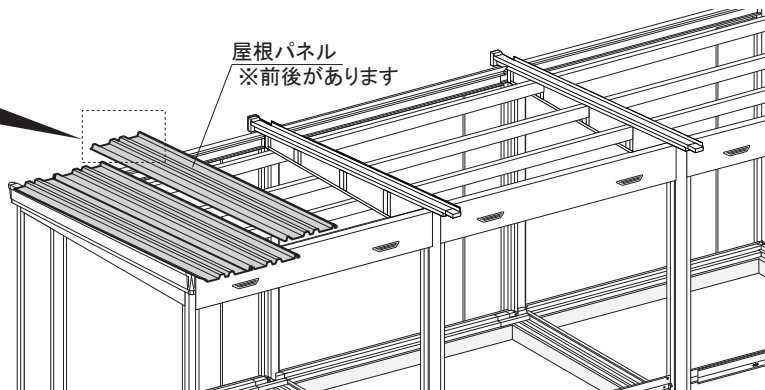
結露軽減材は傷や汚れが付きやすい素材です。指等で強く押さえないよう扱いには十分ご注意ください。

14.屋根パネル取付

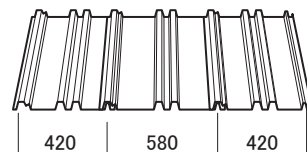
- ①屋根パネルを妻板左からつなぎ目をかみ合せてのせ、桁前・桁後・母屋中にボルトで取り付けます。
- ②屋根パッキンを桁後と屋根パネルのつなぎ目に押し込みます。結露軽減材付き屋根の場合は取り付けません。



※穴のあいている方を後ろにしてください。



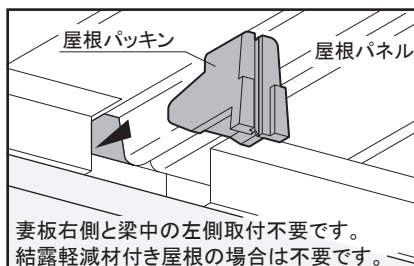
[間口1530タイプの場合]



幅の広い屋根パネルが真ん中になるようにしてください。

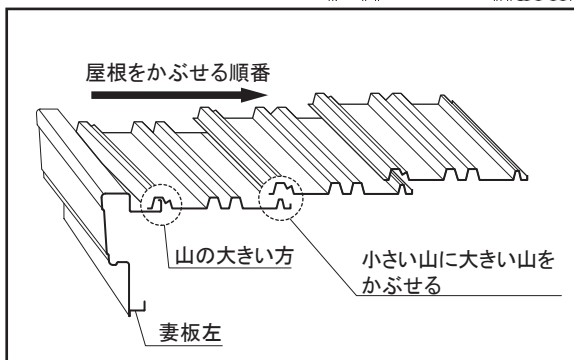
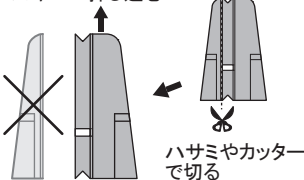
【M6ボルト使用数】N:連棟数

1422HL	1426HL	1526HL	1530HL	1826HL	1830HL	2226HL	2230HL	2235HL
24×N	30×N	30×N	30×N	40×N	40×N	50×N	50×N	60×N



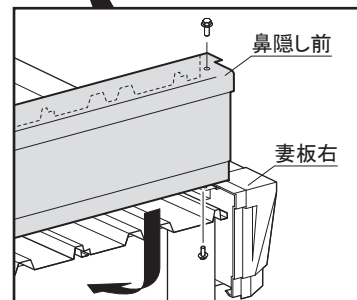
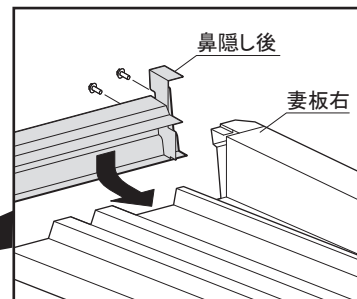
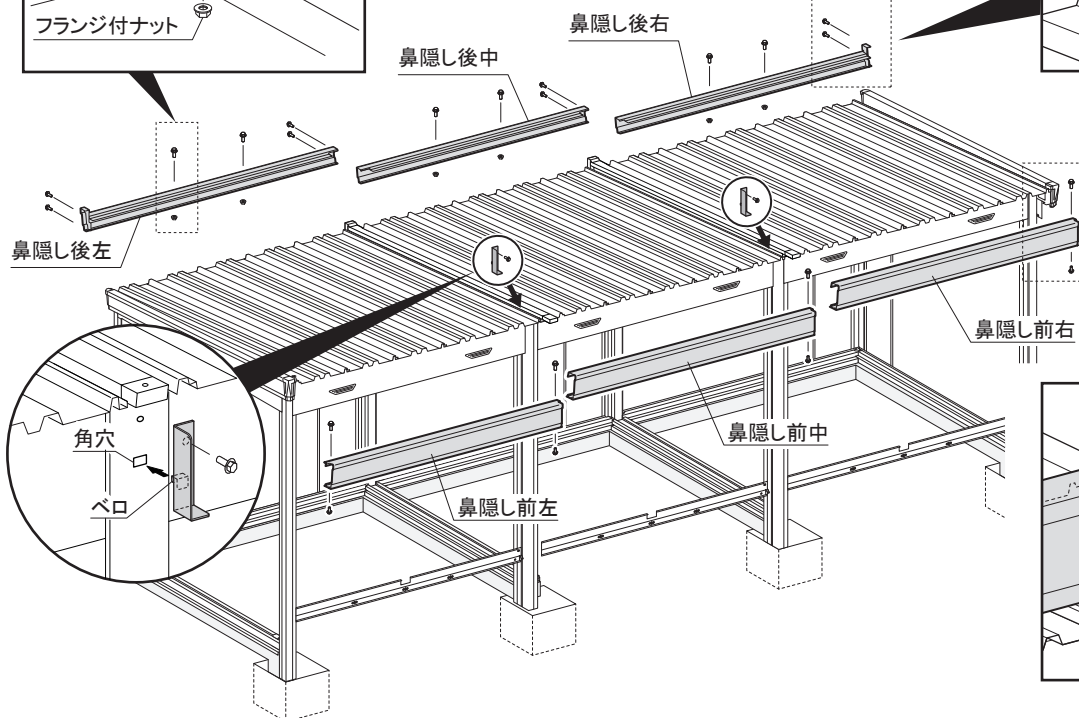
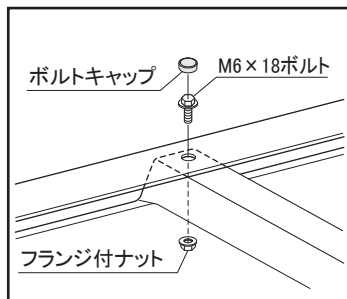
[妻板左側と梁中の右側に入らない場合]

カットしたパッキンを妻板左のスキマへ押し込む



15.鼻隠し前取付

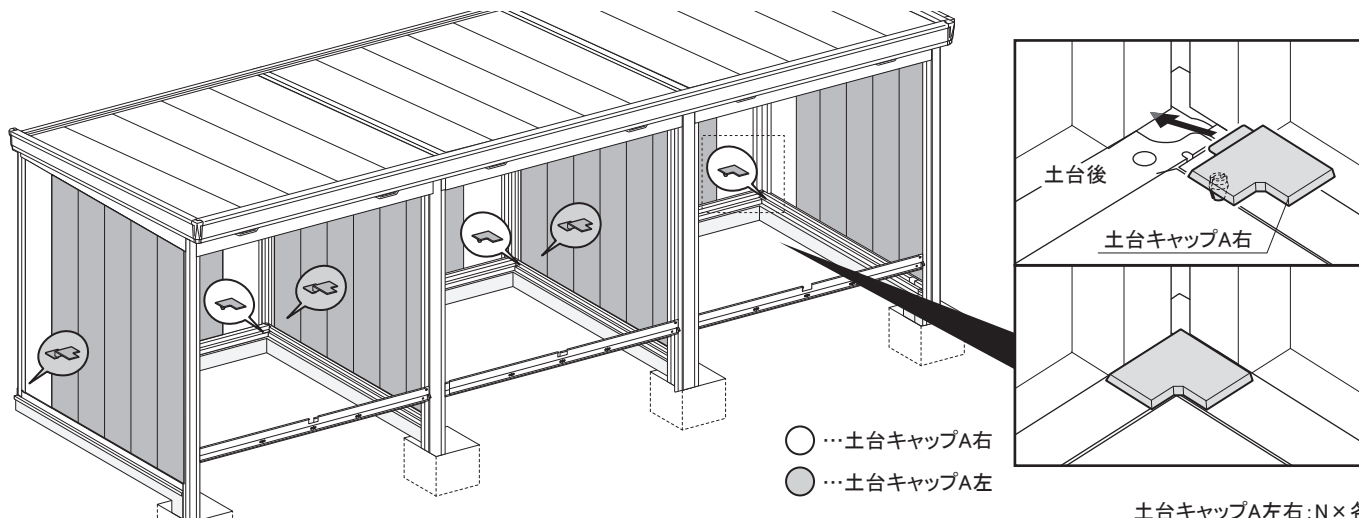
- ①柱前中の上部の角穴に鼻隠し前取付金具のペロをひっかけ、ボルトで取り付けます。
- ②鼻隠し前左、鼻隠し前中、鼻隠し前右の順に屋根にかぶせボルトで取り付けます。
- ③鼻隠し後右、鼻隠し後中、鼻隠し後左の順に屋根にかぶせボルトで取り付けます。
- ④屋根後部と鼻隠し後はボルト(L=18mm)とフランジ付ナットでとめ、ボルトキャップを取り付けます。



M6ボルト: 3+5×N本
M6×18ボルト: N×2本
フランジ付ナット: N×2個
ボルトキャップ: N×2個

16.土台キャップA取付

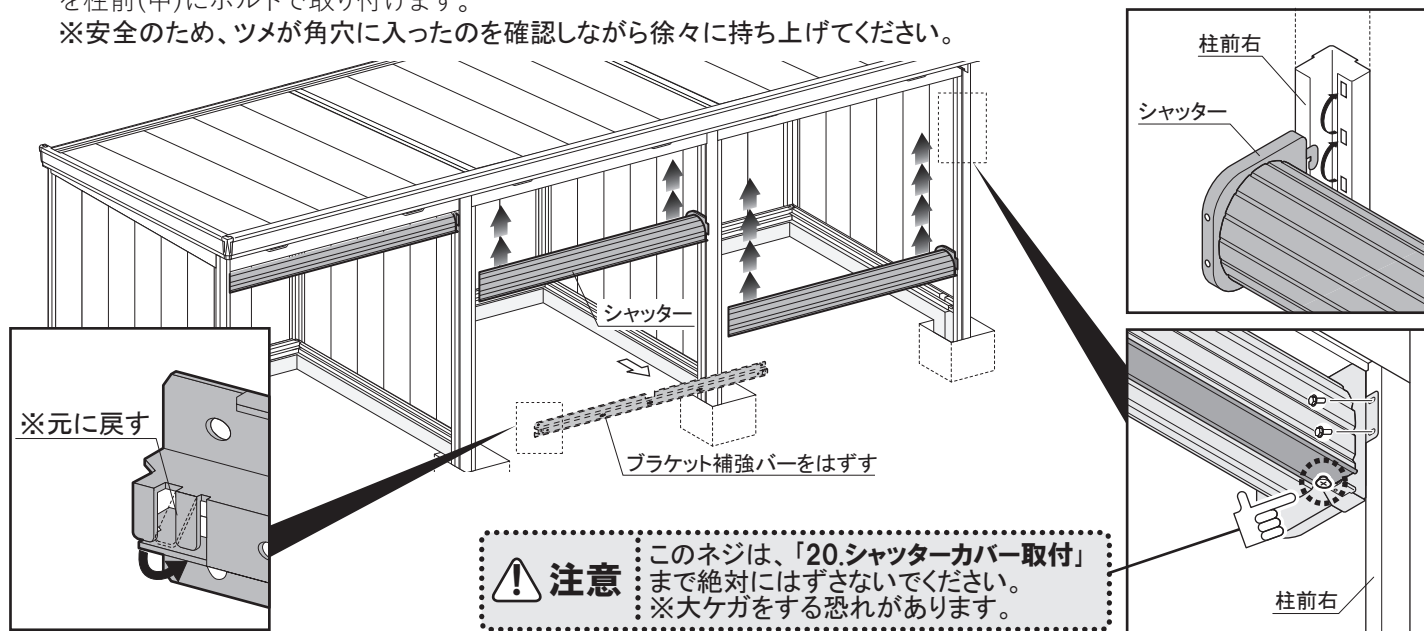
- ①土台キャップA右、左を取り付けます。
- ②壁パネルを「11.壁パネル取付」の●壁パネル組合せ図に従って全て取り付けます。
※別売の雨といやガラス窓は、ここで取り付けます。



土台キャップA左右:N×各1個

17.シャッター取付

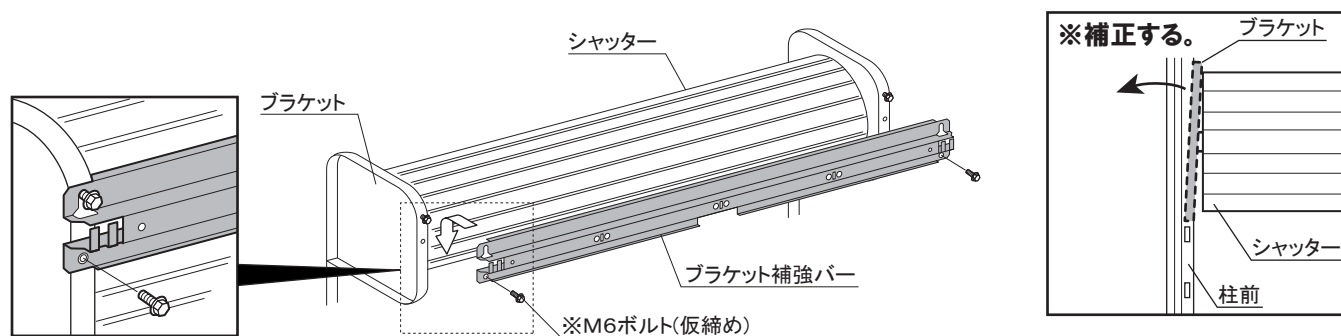
- ①ブラケット補強バーをはずします。
※「12.ブラケット補強バー取付」で曲げたツメは必ず元に戻してください。別売オプション「シャッターケース」の取り付けができなくなります。
- ②シャッターのブラケットのツメを柱前の角穴に入れ左右交互に持ち上げます。ツメが1番上の角穴に入ったら、ブラケットを柱前(中)にボルトで取り付けます。
※安全のため、ツメが角穴に入ったのを確認しながら徐々に持ち上げてください。



M6ボルト:N×4本

18.ブラケット補強バー取付

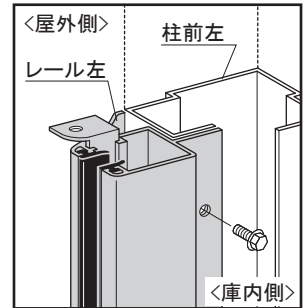
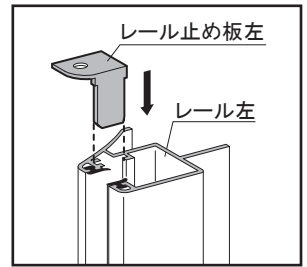
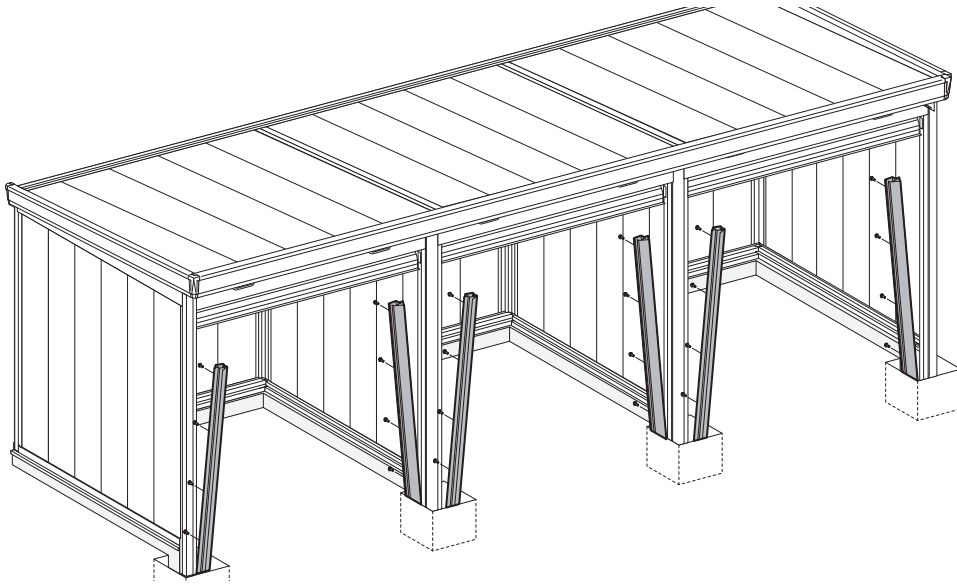
ブラケットの一番上のネジ穴にボルトを仮締めし、ブラケット補強バーをそのボルトに引っかけます。ブラケットのゆがみを補正し本締めしてから、下のボルトを取り付けます。
※ブラケットがゆがんだままですと、異音や故障の原因になります。



M6ボルト:N×4本

19.シャッターレール取付

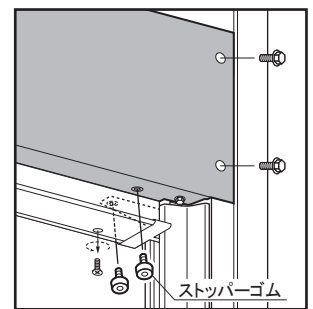
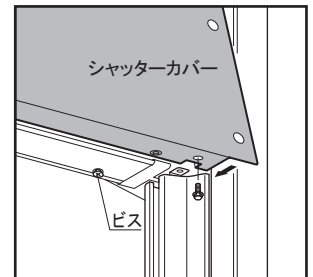
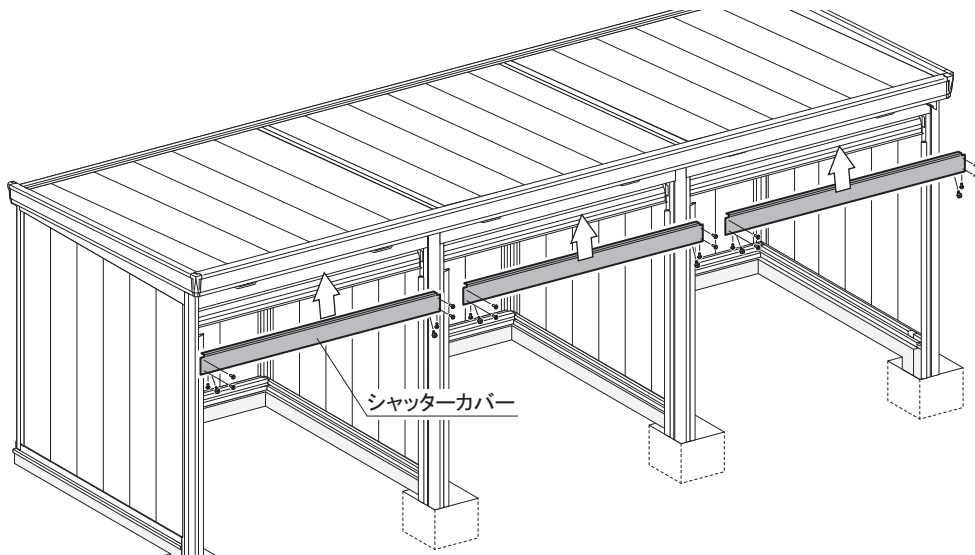
シャッターレール左右上部にレール止め板をたたき込み、柱前に内側からボルトで取り付けます。



M6ボルト：N×8本

20.シャッターカバー取付

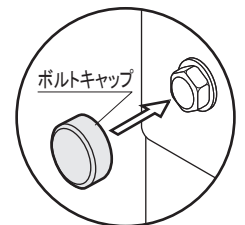
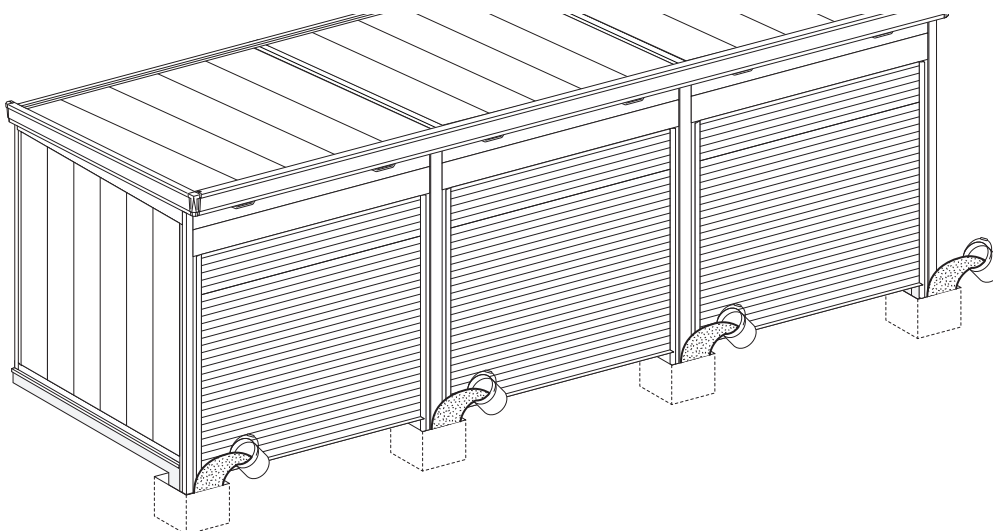
- ①シャッターカバーを桁前にはめてからレール止め板にかぶせてボルトで取り付けます。
- ②シャッターを止めているビスをはずし、ストッパーゴムを取り付けます



M6ボルト：N×6本
シャッターストッパーゴム：N×4個

21.柱埋め込み

- ①間口寸法と柱前の垂直・通りを確認し、コンクリートを打ち込みます。
- ②外に出ているボルトにボルトキャップを取り付けます。
- ③部品箱内の機種シールを所定の位置に貼り付けます。



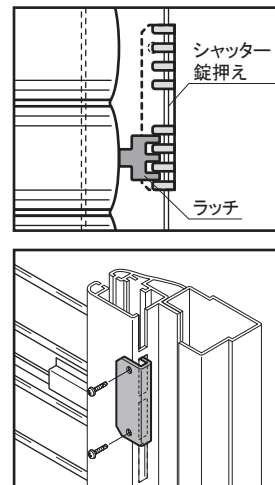
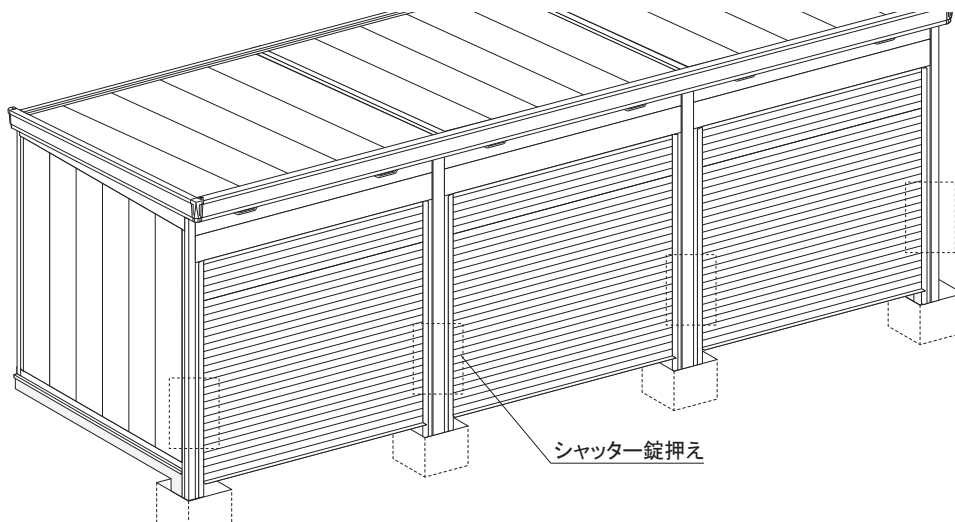
	角穴1ヶ所の必要量			
	柱前左右	柱前中		
		□450	□550	□650
セメント	12kg	19kg	30kg	41kg
砂	21l	35l	51l	71l
砂利	28l	46l	68l	95l

上記の表以上の量が必要です。

22.シャッター錠押え取付

中からシャッターを閉めツマミで施錠し、シャッター錠押えをシャッターレールの角穴からラッチにかませ、テクスネジで取り付けます。

※土間打ち後、ラッチが上がる可能性があるため、シャッター錠押えの下部にラッチをかませてください。



φ4×10テクスネジ:N×4本

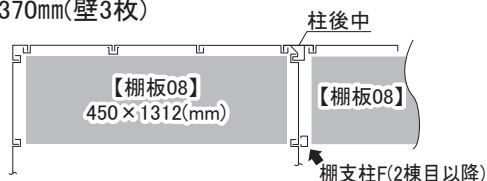
23.組立が完了したら！

部品箱内の保管ケースに取扱説明書・組立説明書を入れ、壁パネル内側の高さ140cmくらいの位置に貼り付けて保管してください。

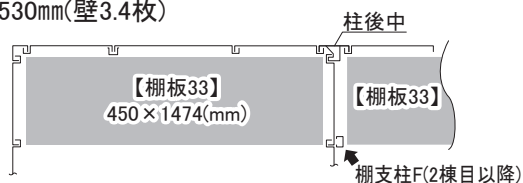
◆別売棚板配置 (棚板はオプション品です)

別売棚Dセット(後面棚)

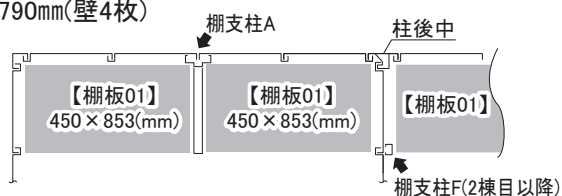
1370mm(壁3枚)



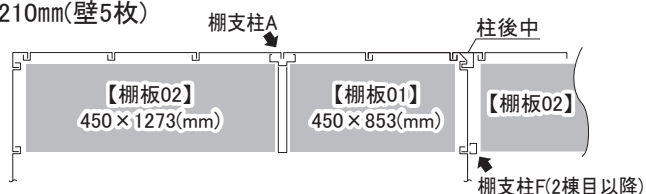
1530mm(壁3.4枚)



1790mm(壁4枚)



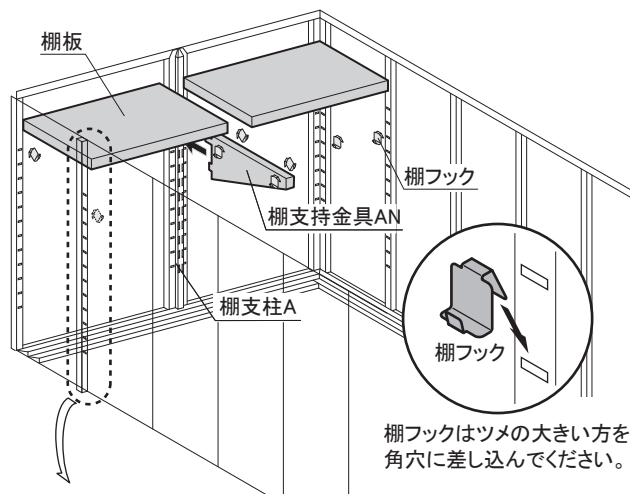
2210mm(壁5枚)



<取付方法>

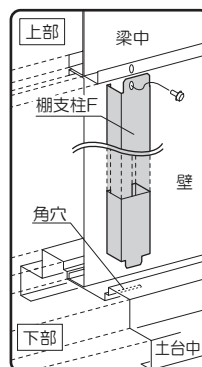
- ①棚支持金具ANを棚支柱Aの角穴に差し込みます。
- ②棚板の梱包に入っている棚フックを棚支柱と壁パネルに引っ掛け、棚板を取り付けます。

※棚フックは、棚板の4隅に取り付けてください。



棚フックはツメの大きい方を角穴に差し込んでください。

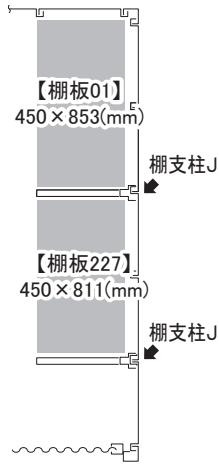
- 2棟目以降は棚板の左前部に棚支柱Fを取り付けます。



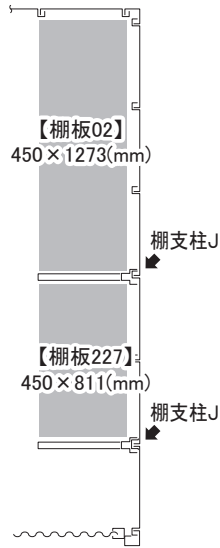
棚支柱Fの取付け方

別売棚Cセット(側面棚)

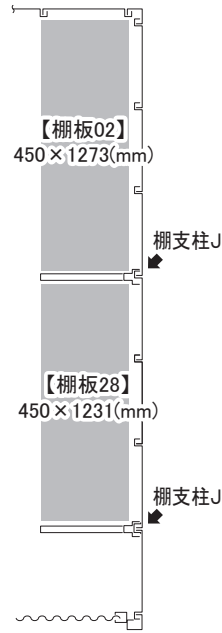
2210mm(壁5枚)



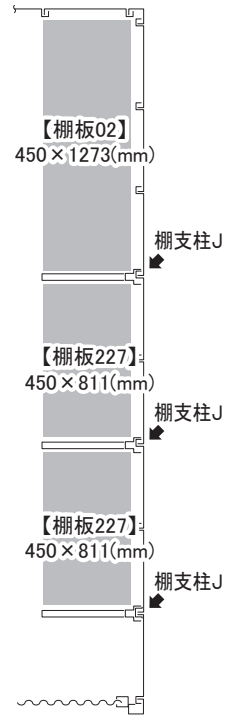
2630mm(壁6枚)



3050mm(壁7枚)

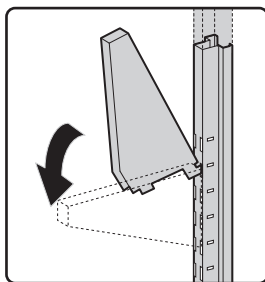
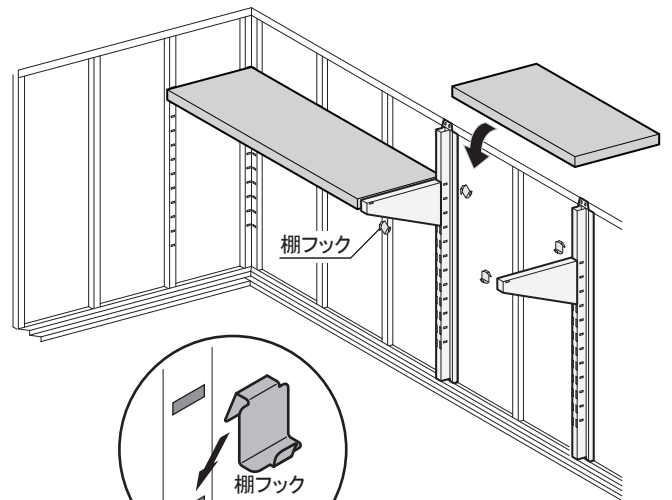
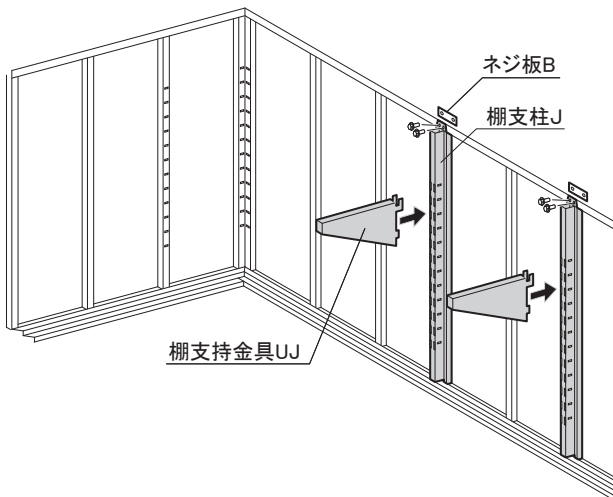


3470mm(壁8枚)

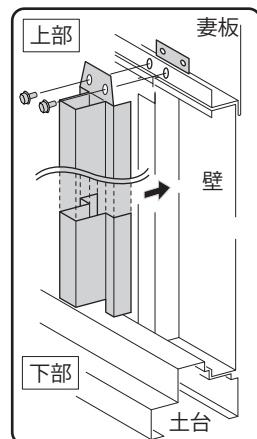


<取付方法>

- ①棚支柱Jを所定の位置(上図参照)にボルトとネジ板Bで取り付けます。
 - ②棚支持金具UJを棚支柱Jの角穴に差し込みます。
 - ③棚板の梱包に入っている棚フックを棚支柱(棚支持金具)と壁パネルに引っ掛け、棚板を取り付けます。
- ※棚フックは、棚板の4隅に取り付けてください。



棚支持金具UJの取付方法



棚支柱Jの取付方法



棚フックはツメの大きい方を角穴に差し込んでください。